

2023年9月12日
アドバンテック株式会社

産業用サーバシャーシ HPC-6240内部シャーシ構造変更のお知らせ

平素は格別のご高配を賜り、厚く御礼申し上げます。

この度、新しいマザーボード、及びライザーカードへの対応のため、産業用サーバシャーシ HPC-6240の内部シャーシ構造が変更となります。

ここにご案内申し上げます。

記

(1) 対象製品型番 (T型番も含まれます)

- HPC-6240-12RX
- HPC-6240-12ZX

(2) 変更によるインパクト

Item	Impact
Impact on Mechanical Design	No
Impact on Software Compatibility	No
Impact on Environment Characteristics	No
Physical Outlook Change	Yes
Ordering P/N Change	No
Cut-in Implement	Local F/G rework

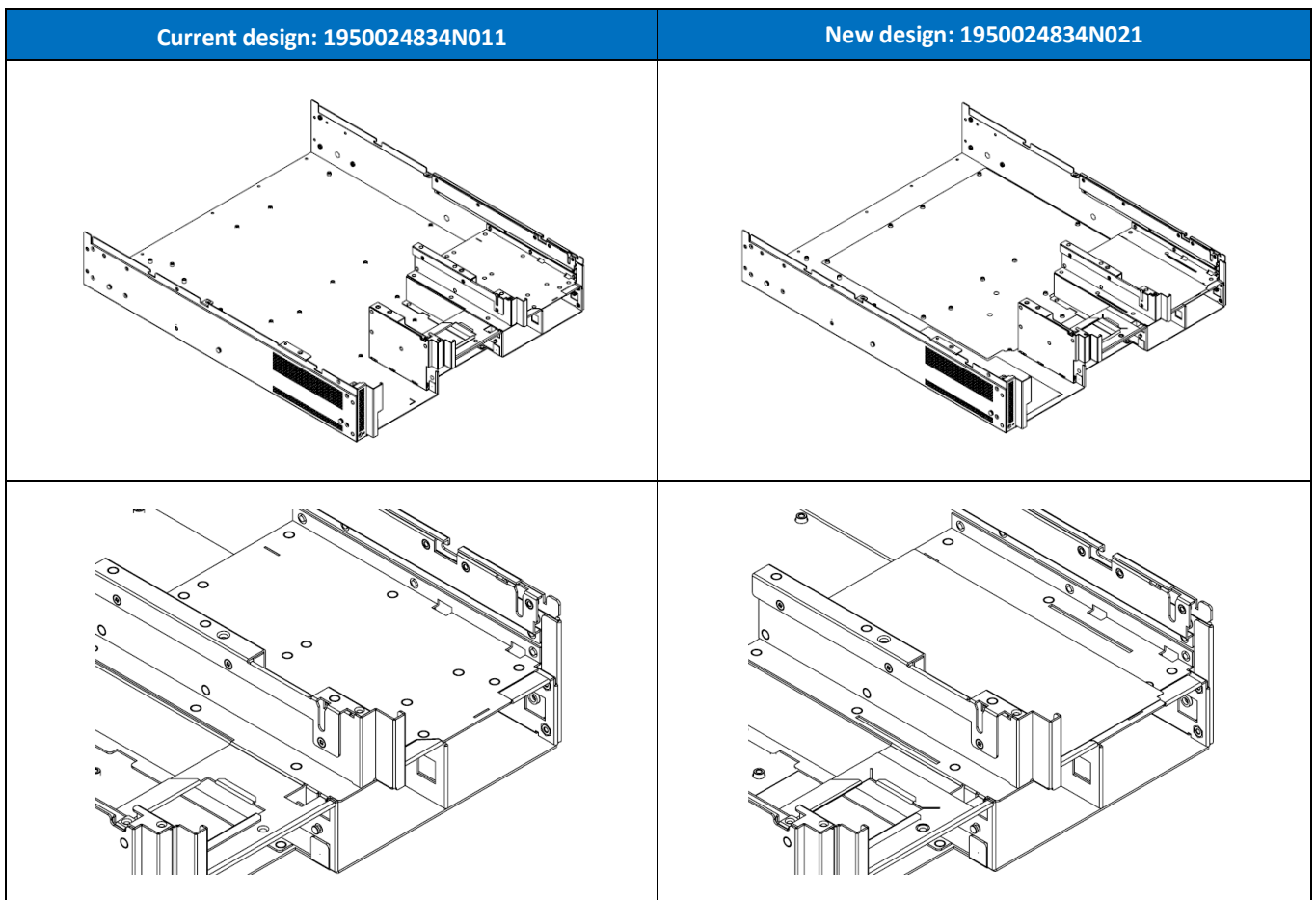
(3) 変更実施スケジュール

Affected Models	ECOM Number	Estimated Effective Date	Cut-in Implement	Change Description
HPC-6240-12RX HPC-6240-12ZX	ECOM-206599	Oct 2023	Local F/G rework	Change sheet metal 1950024834N011 to 1950024834N021

カットイン日程はあくまで予想となります。工場の生産スケジュールによって前後することがあります。

(3)変更詳細

Affected Models	Current Component	New Component	Category	Outlook Difference	Reason
HPC-6240-12RX	1950024834N011	1950024834N021	Mechanical	Yes	To accommodate the MID riser PCB of ASMB-622V3.
HPC-6240-12ZX					



尚、本ご案内に関するお問合せは、次のようにお願い致します。

- 販売代理店様からご購入された場合
 - ー 販売代理店様へお問い合わせください。
- ご購入いただいた販売代理店様がわからない場合、弊社から直接ご購入された場合
 - ー 以下弊社窓口へ直接お問い合わせください。

アドバンテック株式会社マーケティング部

〒111-0032東京都台東区浅草6-16-3

E-mail: ajp_callcenter@advantech.com

TEL: 0800-500-1055 (フリーダイヤル) FAX: :03-6802-1022