

2023年9月25日  
アドバンテック株式会社

## 産業用イーサネットアダプタ PCIE-1130PSブラケット変更のお知らせ

平素は格別のご高配を賜り、厚く御礼申し上げます。

この度、産業用イーサネットアダプタ PCIE-1130PSの基板とブラケットの固定強化のため、ブラケットの形状が変更となります。

ここにご案内申し上げます。

### 記

#### (1) 対象製品型番

- PCIE-1130PS-00A1E

#### (2) 変更によるインパクト

Item	Impact
Impact on Mechanical Design	Yes
Impact on Software Compatibility	No
Impact on Environment Characteristics	No
Impact on Board Certifications	No
Physical Outlook Change	Yes
Ordering P/N Change	No
Cut-in Implement	New working order

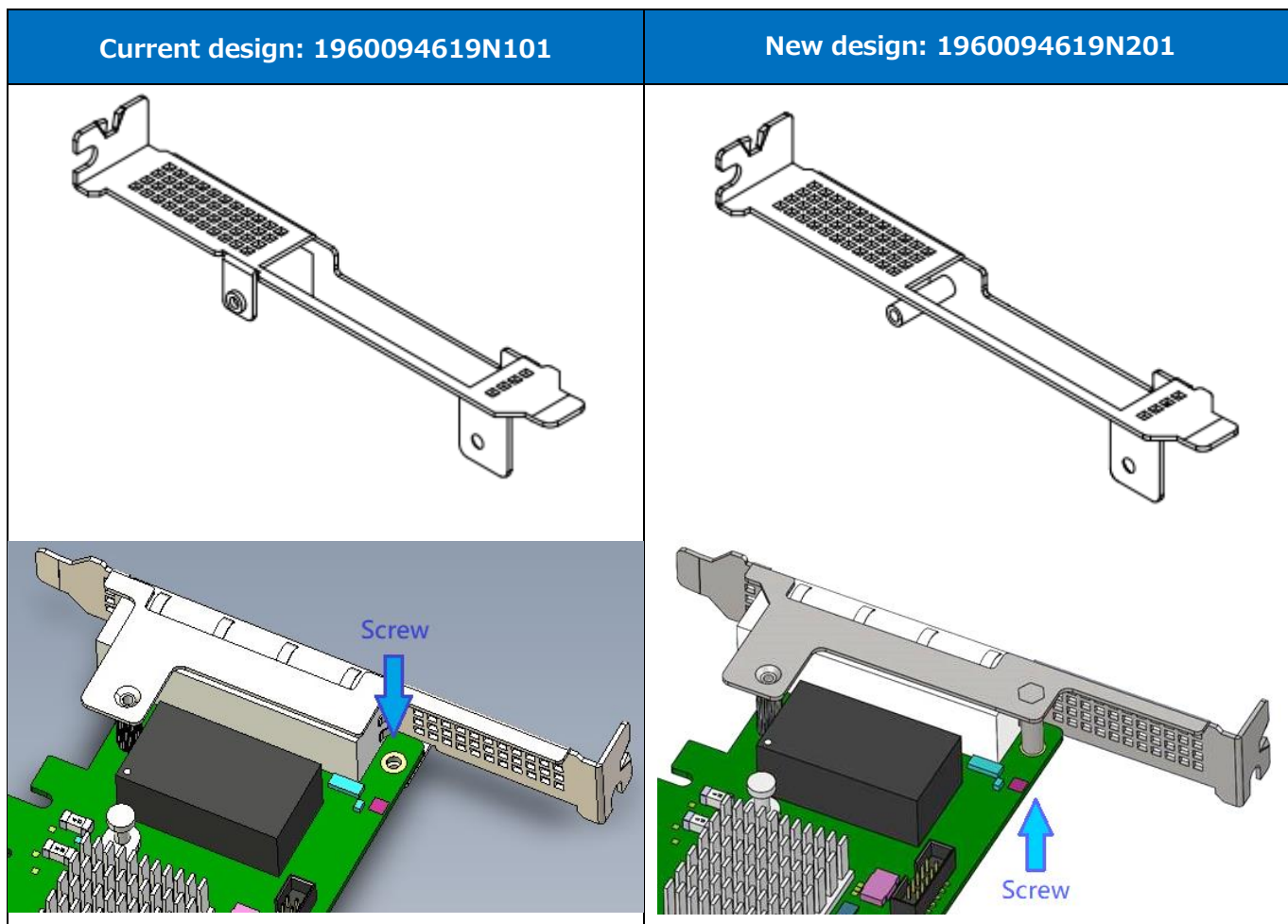
#### (3) 変更実施スケジュール

Affected Models	ECOM Number	Estimated Effective Date	Cut-in Implement	Change Description
PCIE-1130PS-00A1E	ECOM-206898	Sep 2023	New W/O	Change IO bracket from 1960094619N101 to 1960094619N201

実際の変更実施スケジュールは工場の生産スケジュールにより前後します。上記はあくまで目安となります。

### (4) 変更詳細後継機種情報

Affected Models	Current Component	New Component	Category	Outlook Difference	Reason
PCIE-1130PS-00A1E	1960094619N101	1960094619N201	Mechanical	Yes	To improve assembly quality in the production stage



尚、本ご案内に関するお問合せは、次のようにお願い致します。

- 販売代理店様からご購入された場合
  - 販売代理店様へお問い合わせください。
- ご購入いただいた販売代理店様がわからない場合、弊社から直接ご購入された場合
  - 以下弊社窓口へ直接お問い合わせください。

アドバンテック株式会社マーケティング部

〒111-0032東京都台東区浅草6-16-3

E-mail: [ajp\\_callcenter@advantech.com](mailto:ajp_callcenter@advantech.com)

TEL: 0800-500-1055 (フリーダイヤル) FAX: :03-6802-1022