

コンパクトコントローラ AMAX-5570 Aバージョン

販売終息のお知らせ

平素は格別のご高配を賜り、厚く御礼申し上げます。

この度、コンパクトコントローラ AMAX-5570 Aバージョンに関して販売終息とさせていただきますのでここにご案内申し上げます。

記

(1) 対象製品型番 及び 後継製品

対象製品型番	後継製品型番
AMAX-5570-E2200A	AMAX-5570-E2200B
AMAX-5570-E2300A	AMAX-5570-E2300B

上記製品および上記製品をベースとしたカスタマイズ製品が対象となります

(2) 変更スケジュール

内容	日時
終息のお知らせ	2024年10月23日
製品の受注締め切り日	2024年12月30日
製品の最終出荷日	2025年3月30日

(3) 変更内容等

- mPCIe/M.2またはAMAX-5000スライスI/Oモジュールを追加した場合の動作温度を改善する為にヒートシンク形状を変更

変更後の動作温度は下記となります。

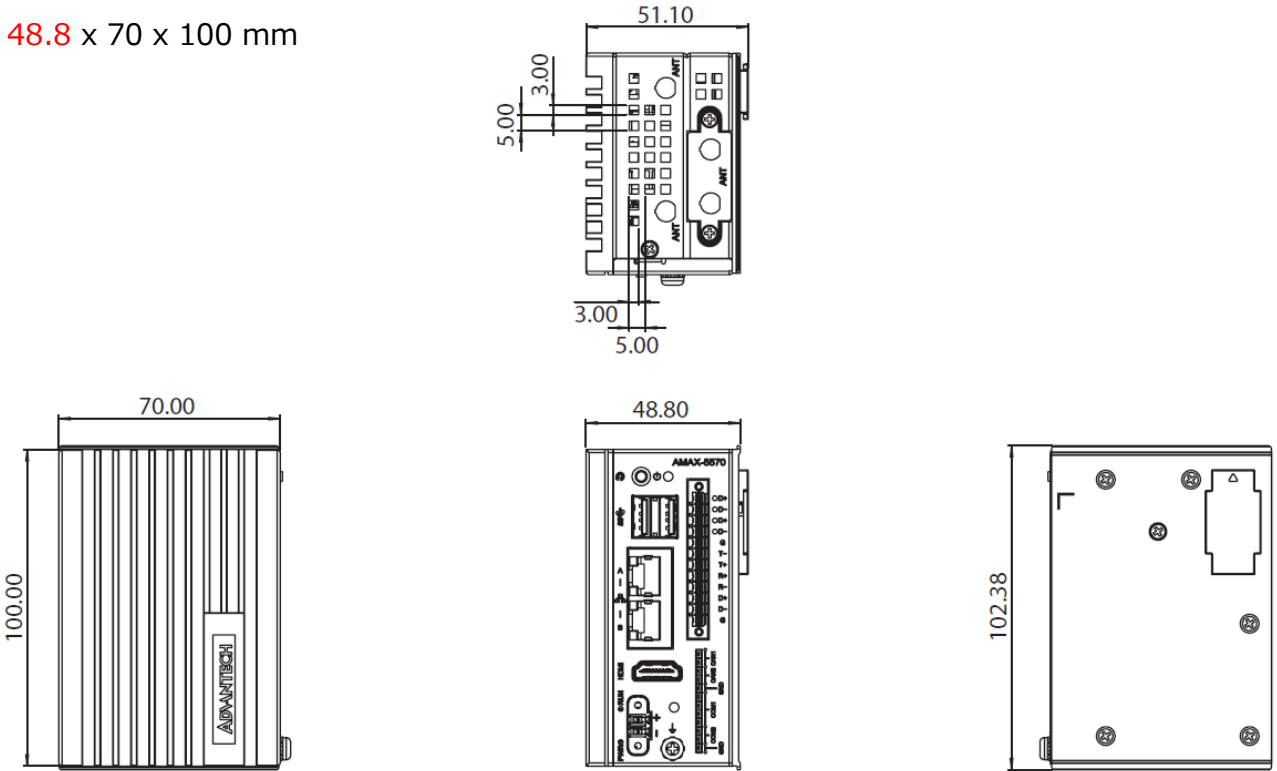
Aバージョン：-20 ~ 55 °C

Bバージョン：-20 ~ 60 °C

- ヒートシンクを大型化したことから製品寸法が変更となっております。

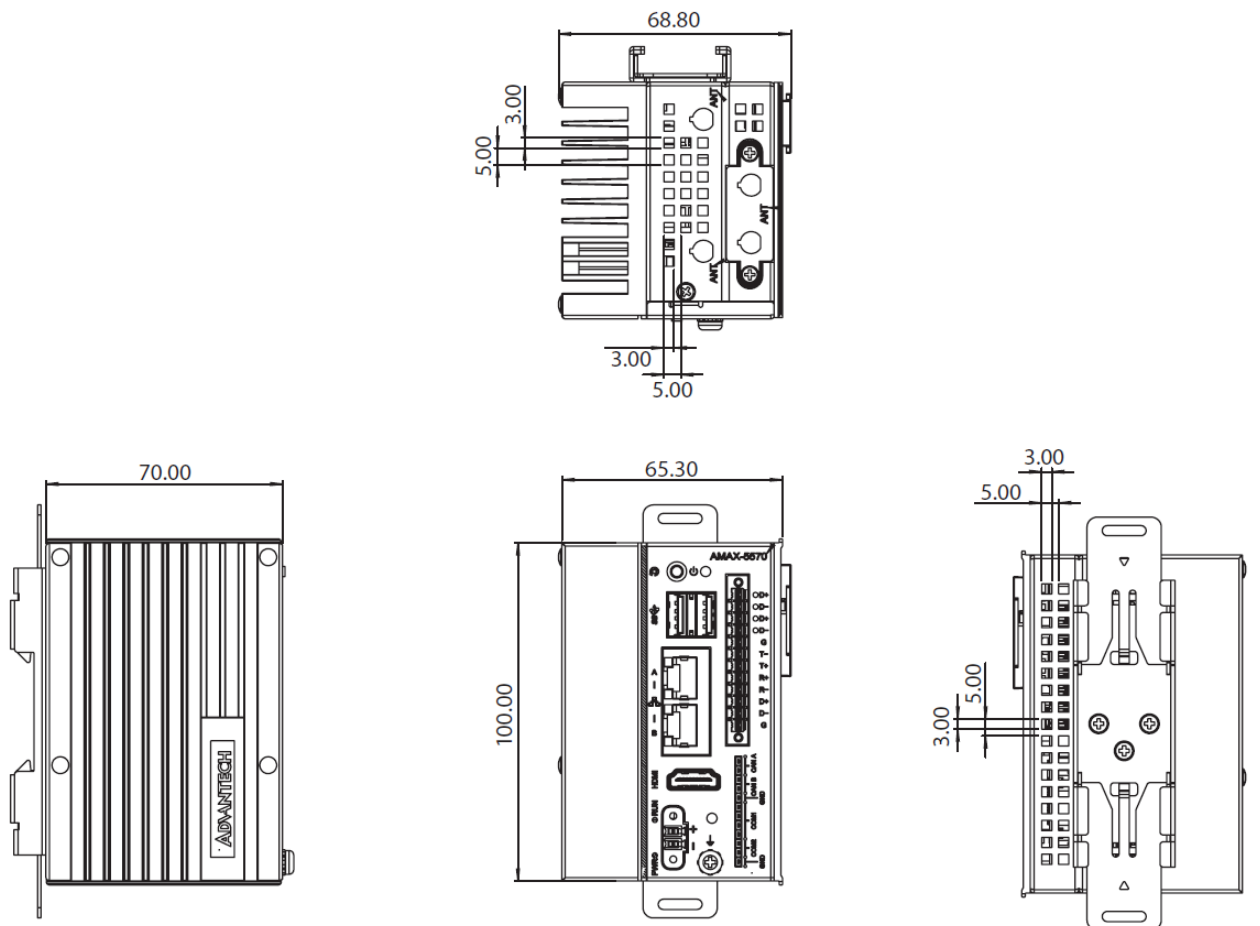
【Aバージョン外観および製品寸法】

48.8 x 70 x 100 mm



【Bバージョン外観および製品寸法】

65.3 x 70 x 100 mm



Aバージョン

Bバージョン



尚、本ご案内に関するお問合せは、次のようにお願い致します。

- 販売代理店様からご購入された場合
 - 販売代理店様へお問い合わせください。
- ご購入いただいた販売代理店様がわからない場合、弊社から直接ご購入された場合
 - 以下弊社窓口へ直接お問い合わせください。

アドバンテック株式会社マーケティング部

〒111-0032東京都台東区浅草6-16-3

E-mail: ajp_callcenter@advantech.com

TEL: 0800-500-1055 (フリーダイヤル) FAX: :03-6802-1022