

2024年12月05日  
アドバンテック株式会社

## AIMB 製品変更のお知らせ

PCN-A241201 Ver 1.0

平素は格別のご高配を賜り、厚く御礼申し上げます。

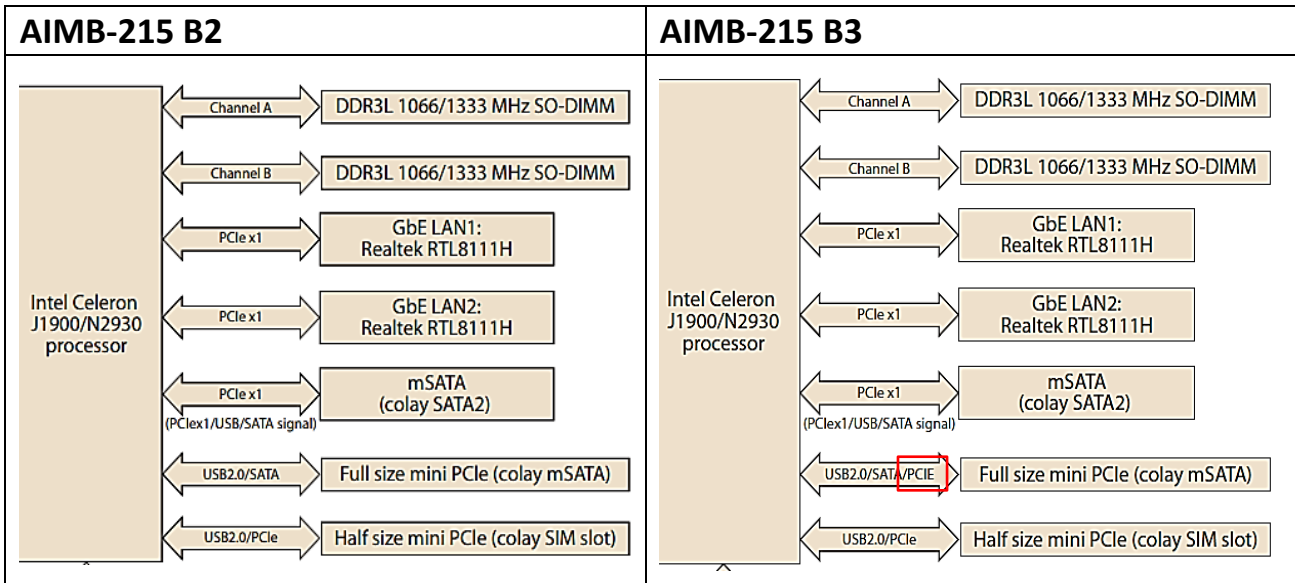
このたび、AIMB-215 製品変更のお知らせは下記の内容を以ってご案内申し上げます。

### - 記 -

#### 変更目的:

AIMB-215 B3 バージョンは、フルサイズ miniPCIe 機能拡張 (PCIe 信号をサポートするために PCB 設計を改訂) 用の製品です。MiniPCIe を除き、他のすべての機能は AIMB-215 B2 バージョンと同じです。  
したがって、AIMB-215 B2 シリーズは EOL となり、AIMB-215 B3 に置き換えられます。

AIMB-215 B2とB3のブロック図の比較を参照してください。



#### 主なマイルストーン:

マイルストーン	定義	日付け
リリース日	この通知の発行日	2024/12/05
最終注文日	B2シリーズの最終購入日	2025/5/5
最終出荷日	B2シリーズの最終出荷日	2025/8/10

**変更項目:**

項目	基板型番	バージョン
AIMB-215 B2	19A6021550-01	<b>B201-2</b>
AIMB-215 B3	19A6021551-01	<b>B201-3</b>

**影響を受ける製品型番:**

現行品型番(EOL 品)	新しい型番
AIMB-215D-S6B2	AIMB-215D-S6B <b>3</b>
AIMB-215N-S6B2	AIMB-215N-S6B <b>3</b>
AIMB-215U-S6B2	AIMB-215U-S6B <b>3</b>
AIMB-215L-S6B2	AIMB-215L-S6B <b>3</b>
AIMB-215DZ-S6B2	AIMB-215DZ-S6B <b>3</b>

\*\* これらの標準製品から派生したすべての T-PN を含みます。

**必要なアクション:****標準 P/N の場合**

AIMB-215 B3 バージョンを直接採用してください。これは miniPCIe の機能のみを拡張するもので、変更はごくわずかで、ソフトウェアには影響しません。

**既存の T-P/N の場合**

AIMB-215 B3 バージョンを採用し、新しい T-PN を申請するには、Advantech の担当者にお問い合わせください。AIMB-215 B1 バージョンのままの既存の T-PN の場合は、AIMB-215 B3 に直接移行してください。

**アプリケーションへの影響と推奨されるアクション:**

項目	影響
機能への影響	<b>はい (miniPCIe に PCIe 信号を追加)</b>
メカ設計への影響	いいえ
BIOS への影響	いいえ
OS/ドライバーへの影響	いいえ
環境特性への影響	いいえ
ボード認定への影響	いいえ
注文部品番号への影響	<b>はい</b>

尚、本ご案内に関するお問合せは、次のようにお願い致します。

- 販売代理店様からご購入された場合は販売代理店様へお問い合わせください。
- ご購入いただいた販売代理店様がわからない場合、及び弊社から直接ご購入された場合は以下弊社窓口へ直接お問い合わせください。

アドバンテック株式会社マーケティング部

〒111-0032 東京都台東区浅草 6-16-3

E-mail: [ajp\\_callcenter@advantech.com](mailto:ajp_callcenter@advantech.com)

TEL: 0800-500-1055 (フリーダイヤル)

FAX: :03-6802-1022